

	兴化市悦馨电子有限公司 样品承认书 <i>Specifications</i>	http://www.yuexindz.com Mail: ella_buzzer@163.com Tel: 1803-6803-068 QQ:3605785188
	地址: 江苏省兴化市陈堡镇工业园区	

客户名称 Customer Name	
品名 Rariety	压电式无源蜂鸣器
型号 Ppart No	YX-WY1207B-7.5L
样品日期 Model Date	

客户承认签署

签定结果:		
核准/Approved:	审核/Checked:	经办/Designed:

供应商确认签署

核准/Approved:	审核/Checked:	经办/Designed:
		张爱琴

【 承认后请签回一份! Thank you very much! 】



兴化市悦馨电子有限公司
样品承认书
Specifications

http://www.yuexindz.com
 Mail: ella_buzzer@163.com
 Tel: 1803-6803-068
 QQ:3605785188

地址：江苏省兴化市陈堡镇工业园区

型号 Part No: YX-WY1207B-7.5L

1	额定频率 Resonance Frequency (KHz)	4.0±0.5
2	最大电压 Max Input Voltage (Vp-p)	30 max. Sine wave
3	电容量 Capacitance at120Hz (nF) (pF)	10±30%
4	*声压级 Sound Output at 10cm (dB)	80min. At 4.0kHz Square wave/12.0Vp-p/10cm
5	*消耗电流 Current Consumption (mA)	12.0Vp-p 8mA max
6	工作温度 Operating Temperature (°C)	-20~+70
7	储存温度 Storage Temperature (°C)	-30~+80
8	单品重量 Weight (g)	1.0
9	外壳材料 Housing Material	黑色 Black PBT

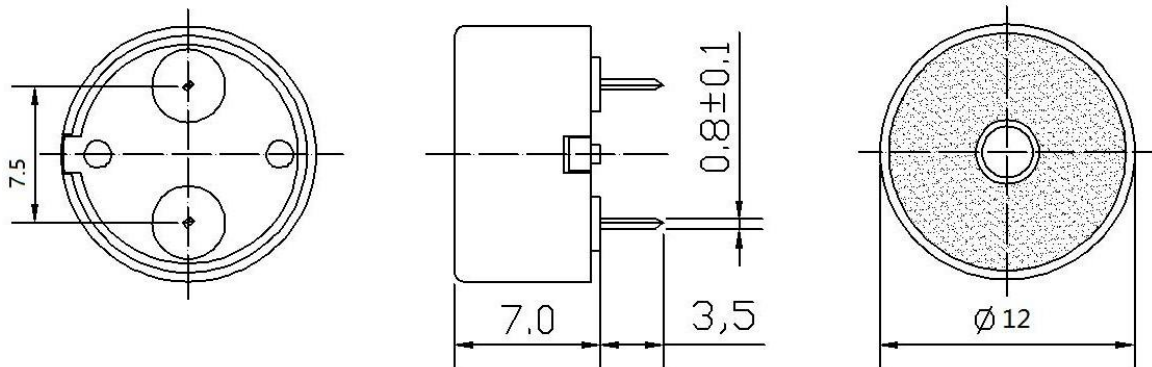
带*号指标需要在额定电压下测试 *Applying rated voltage

蜂鸣器焊接方法 Buzzer Soldering process	Soldering Parameter		
	温度 Temp.(°C)	时间 Time(Sec.)	可焊接次数Times
回流焊 Reflow soldering	245±15	180°C 预热 40~70 秒 245°C 3 秒 above 180°C time 40~70	3
★波峰焊 Wave soldering	255±5	4~6	2~3
★手工焊 Manual soldering	350±10	2~5	2~3

带★号为悦馨电子推荐的焊接方法 Remark:★ YXDZ Instance Soldering Process

外形图 (单位: 毫米) DIMENSIONS (UNIT: mm)

未标注公差尺寸按±0.5mm 计算 Tolerance: ±0.5mm Except Specified



Unit:mm 未注公差: ±0.5



兴化市悦馨电子有限公司

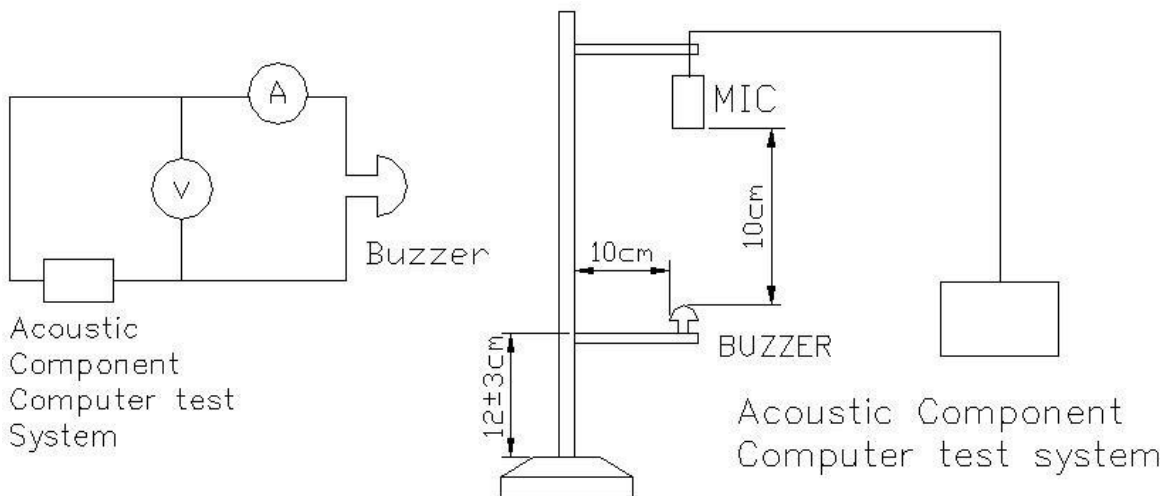
样品承认书

Specifications

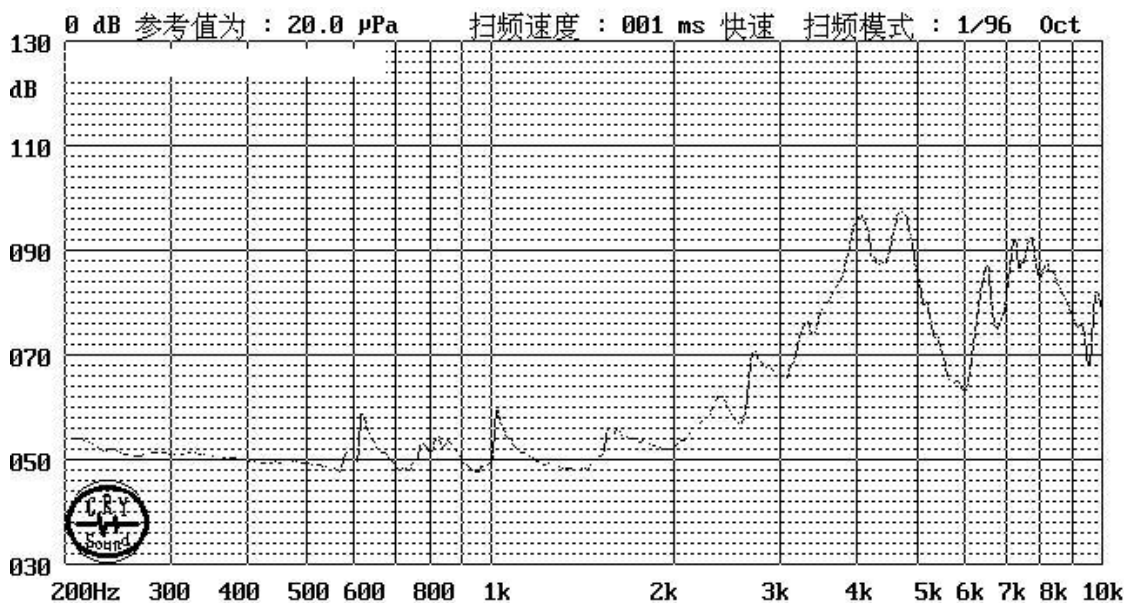
http://www.yuexindz.com
 Mail: ella_buzzer@163.com
 Tel: 1803-6803-068
 QQ:3605785188

型号 Part No: YX-WY1207B-7.5L

测试方法 TEST METHOD



频响曲线 FREQUENCY RESPONSE





兴化市悦馨电子有限公司

样品承认书

Specifications

http://www.yuexindz.com
 Mail: ella_buzzer@163.com
 Tel: 1803-6803-068
 QQ:3605785188

地址：江苏省兴化市陈堡镇工业园区

型号 Part No: YX-WY1207B-7.5L

可靠性测试 RELIABLY TEST

NO	项目 ITEM	测试条件 TESTING CONDITION	试验后要求 VARIANCE AFTER TEST
1	湿热 Humidity	蜂鸣器置于温度在 $50 \pm 5^\circ\text{C}$ ，相对湿度在 $93\%-3\% \sim 93\%+2\%$ 中，保持 96 小时后，试验后在常温下恢复 2 小时测试	测试后性能指标应满足承认书要求 All specifications must be satisfied after the test.
		$50 \pm 5^\circ\text{C}$, 93(+2/-3)%RH, 96HRS	
2	高温测试 High temp.	蜂鸣器放置在 $+80 \pm 2^\circ\text{C}$ 中, 96 小时后测试性能指标	
		$+80 \pm 2^\circ\text{C}$, 96HRS	
3	低温测试 Low temp.	将蜂鸣器放置在 $-30 \pm 2^\circ\text{C}$ 中, 96 小时后测试性能指标	
		$-30 \pm 2^\circ\text{C}$, 96HRS	
4	温度循环测试 Temperature Cycling	蜂鸣器在 -30°C 暴露 30min, 在 80°C 暴露 30min, 五次循环后, 试验后在常温下恢复 2 小时	
		$-30 \pm 2^\circ\text{C}$, 30minutes room temp. 15 minutes $+80 \pm 2^\circ\text{C}$, 30 minutes room temp. 15 minutes 5 cycles	
5	跌落 Drop test	将蜂鸣器放置在水平位置, 从 700mm 高度自由跌落到 10mm 硬木版上, 跌落 3 次后, 检查外观并测量电性能	
		3 times from height of 70cm onto the surface of 10mm thick wooden board.	
6	振动 Vibration test	将蜂鸣器置于 10~55Hz、振幅在 1.0mm、X Y Z 轴线方向上振动 0.5 小时	
		Make the test for the directions of X Y and Z (total 0.5 hours). To-and-fro. sweep time (from 10 to 55 Hz and then from 55 to 10Hz) under single amplitude of 1.0mm is 1 minute.	
7	焊锡耐热性 Solder heat resistance	将产品针脚放置在 $250 \pm 10^\circ\text{C}$ 的锡炉里, 持续 30 秒	测试后产品外形尺寸和性能指标应满足承认书要求
		The part leads (pins) shall be immersed in molten solder maintained at $250 \pm 10^\circ\text{C}$ for a period of 30 seconds.	After the test part shall meet specifications without any degradation in appearance and performance.