

	<b>兴化市悦馨电子有限公司</b> <b>样品承认书</b> <i>Specifications</i>	<a href="http://www.yuexindz.com">http://www.yuexindz.com</a> Mail: <a href="mailto:ella_buzzer@163.com">ella_buzzer@163.com</a> Tel: 1803-6803-068 QQ:3605785188
	地址: 江苏省兴化市陈堡镇工业园区	

客户名称 Customer Name	
品名 Rariety	电磁式无源蜂鸣器
型号 Ppart No	YX-KC2512-5V
样品日期 Model Date	

### 客户承认签署

签定结果:		
核准/Approved:	审核/Checked:	经办/Designed:

### 供应商确认签署

核准/Approved:	审核/Checked:	经办/Designed:
		张爱琴

【 承认后请签回一份!    *Thank you very much!*    】



兴化市悦馨电子有限公司  
**样品承认书**  
*Specifications*

http://www.yuexindz.com  
 Mail: ella\_buzzer@163.com  
 Tel: 1803-6803-068  
 QQ:3605785188

地址：江苏省兴化市陈堡镇工业园区

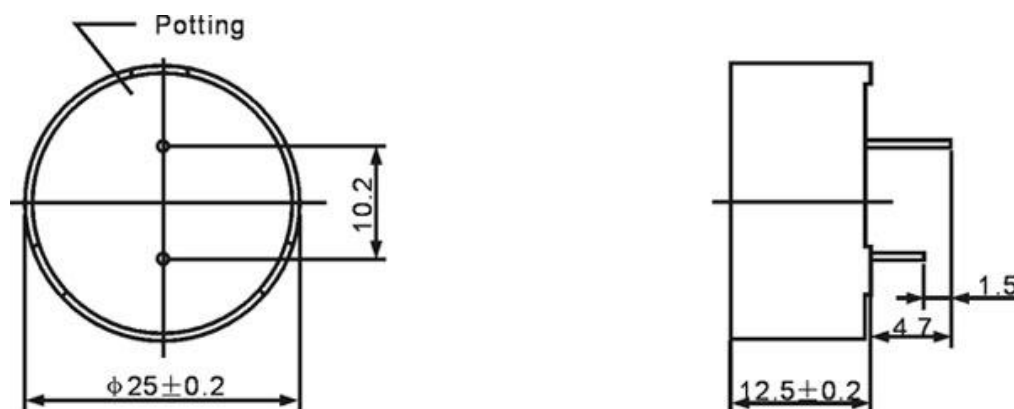
型号 Part No: YX-KC2512-5V

1	额定频率 Resonance Frequency (KHz)	1000~1500
2	额定电压 Rated Voltage (Vp-p)	5V
3	*声压级 Sound Output at 10cm (dB)	≥80
4	Operating Voltage	3 ~ 7V
5	Rated Current ( Max) (mA)	≤55
6	Coil Resistance	27±4
7	工作温度 Operating Temperature (°C)	-20~+70
8	储存温度 Storage Temperature (°C)	-30~+80
9	单品重量 Weight (g)	10
10	外壳材料 Housing Material	黑色 Black

带\*号指标需要在额定电压下测试 \*Applying rated voltage

外形图 (单位: 毫米) DIMENSIONS (UNIT: mm)

未标注公差尺寸按±0.5mm 计算 Tolerance: ±0.5mm Except Specified





兴化市悦馨电子有限公司

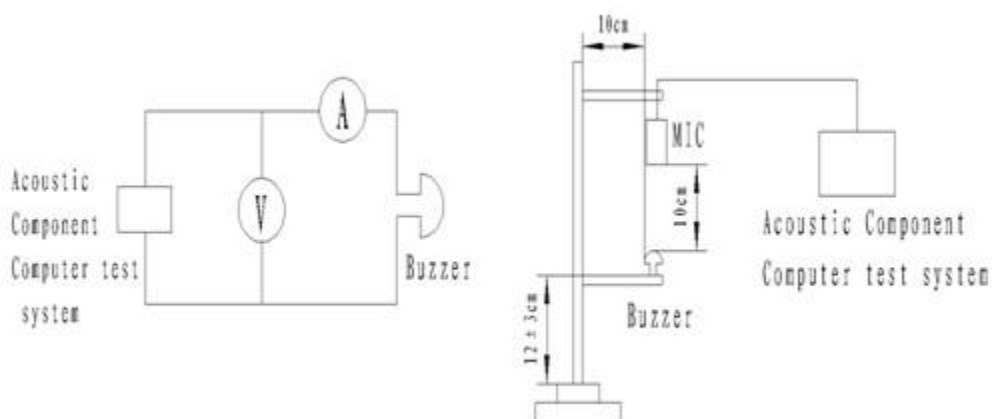
样品承认书

Specifications

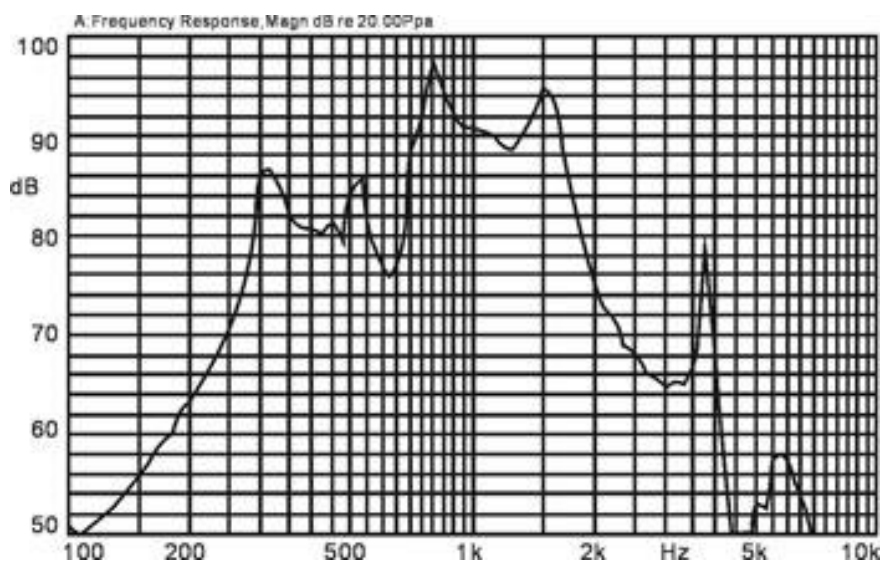
<http://www.yuexindz.com>  
Mail: [ella\\_buzzer@163.com](mailto:ella_buzzer@163.com)  
Tel: 1803-6803-068  
QQ:3605785188

型号 Part No: YX-KC2512-5V

测试方法 TEST METHOD



频响曲线 FREQUENCY RESPONSE





兴化市悦馨电子有限公司

样品承认书

Specifications

http://www.yuexindz.com  
 Mail: ella\_buzzer@163.com  
 Tel: 1803-6803-068  
 QQ:3605785188

地址: 江苏省兴化市陈堡镇工业园区

型号 Part No: YX-KC2512-5V

可靠性测试 RELIABLY TEST

NO	项目 ITEM	测试条件 TESTING CONDITION	试验后要求 VARIANCE AFTER TEST
1	湿热 Humidity	蜂鸣器置于温度在 $50 \pm 5^\circ\text{C}$ , 相对湿度在 $93\%-3\% \sim 93\%+2\%$ 中, 保持 96 小时后, 试验后在常温下恢复 2 小时测试 $50 \pm 5^\circ\text{C}$ , $93(+2/-3)\%RH$ , 96HRS	测试后性能指标应满足承认书要求 All specifications must be satisfied after the test.
2	高温测试 High temp.	蜂鸣器放置在 $+80 \pm 2^\circ\text{C}$ 中, 96 小时后测试性能指标 $+80 \pm 2^\circ\text{C}$ , 96HRS	
3	低温测试 Low temp.	将蜂鸣器放置在 $-30 \pm 2^\circ\text{C}$ 中, 96 小时后测试性能指标 $-30 \pm 2^\circ\text{C}$ , 96HRS	
4	温度循环测试 Temperature Cycling	蜂鸣器在 $-30^\circ\text{C}$ 暴露 30min, 在 $80^\circ\text{C}$ 暴露 30min, 五次循环后, 试验后在常温下恢复 2 小时 $-30 \pm 2^\circ\text{C}$ , 30minutes room temp. 15 minutes $+80 \pm 2^\circ\text{C}$ , 30 minutes room temp. 15 minutes 5 cycles	
5	跌落 Drop test	将蜂鸣器放置在水平位置, 从 700mm 高度自由跌落到 10mm 硬木板上, 跌落 3 次后, 检查外观并测量电性能 3 times from height of 70cm onto the surface of 10mm thick wooden board.	
6	振动 Vibration test	将蜂鸣器置于 10~55Hz、振幅在 1.0mm、X Y Z 轴线方向上振动 0.5 小时 Make the test for the directions of X Y and Z (total 0.5 hours). To-and-fro. sweep time (from 10 to 55 Hz and then from 55 to 10Hz ) under single amplitude of 1.0mm is 1 minute.	
7	焊锡耐热性 Solder heat resistance	将产品针脚放置在 $250 \pm 10^\circ\text{C}$ 的锡炉里, 持续 30 秒 The part leads (pins) shall be immersed in molten solder maintained at $250 \pm 10^\circ\text{C}$ for a period of 30 seconds.	