

	兴化市悦馨电子有限公司 样品承认书 <i>Specifications</i>	http://www.yuexindz.com Mail: ella_buzzer@163.com Tel: 1803-6803-068 QQ:3605785188
	地址: 江苏省兴化市陈堡镇工业园区	页码 PAGE: 1/5

客户名称 Customer Name	
品名 Rariety	压电式无源蜂鸣器
型号 Ppart No	YX-WY1404L
样品日期 Model Date	

客户承认签署

签定结果:		
核准/Approved:	审核/Checked:	经办/Designed:

供应商确认签署

核准/Approved:	审核/Checked:	经办/Designed:
		张爱琴

【 承认后请签回一份! *Thank you very much!* 】



兴化市悦馨电子有限公司
样品承认书
Specifications

http://www.yuexindz.com
 Mail: ella_buzzer@163.com
 Tel: 1803-6803-068
 QQ:3605785188

地址：江苏省兴化市陈堡镇工业园区

页码 PAGE:2/5

型号 Part No: YX-WY1404L

1	额定频率 Resonance Frequency (KHz)	4.0±0.5
2	最大电压 Max Input Voltage (Vp-p)	30 max. Sine wave
3	*声压级 Sound Output at 10cm (dB)	80min. At 4.0kHz Square wave/12.0Vp-p/10cm
4	*消耗电流 Current Consumption (mA)	12.0Vp-p 8mA max
5	工作温度 Operating Temperature (°C)	-20~+70
6	储存温度 Storage Temperature (°C)	-30~+80
7	单品重量 Weight (g)	1.0
8	外壳材料 Housing Material	黑色 Black

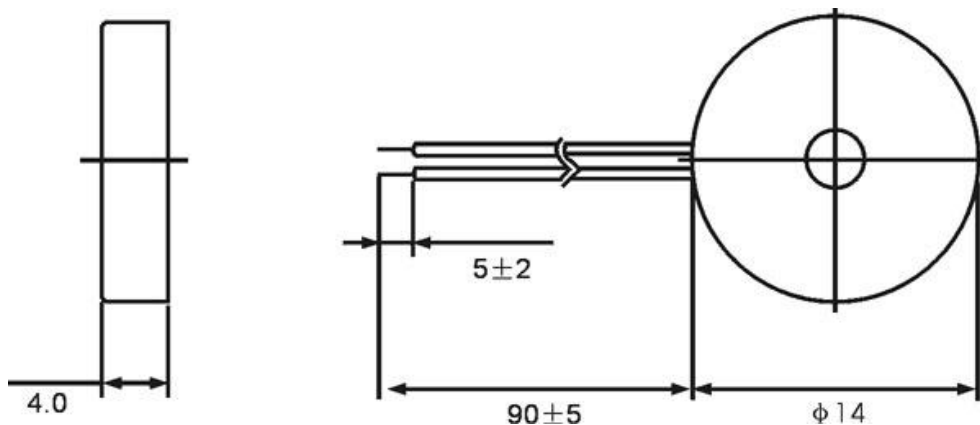
带*号指标需要在额定电压下测试 *Applying rated voltage

蜂鸣器焊接方法 Buzzer Soldering process	Soldering Parameter		
	温度 Temp.(°C)	时间 Time(Sec.)	可焊接次数Times
★手工焊 Manual soldering	350±10	2~5	2~3

带★号为悦馨电子推荐的焊接方法 Remark:★ YXDZ Instance Soldering Process

外形图 (单位:毫米) DIMENSIONS (UNIT: mm)

未标注公差尺寸按±0.5mm 计算 Tolerance: ±0.5mm Except Specified





兴化市悦馨电子有限公司

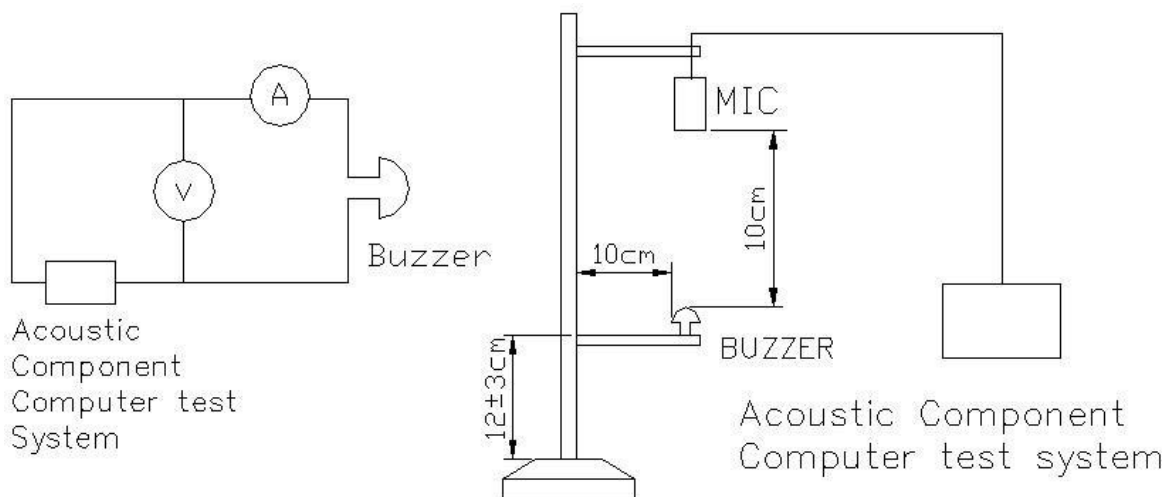
样品承认书

Specifications

http://www.yuexindz.com
Mail: ella_buzzer@163.com
Tel: 1803-6803-068
QQ:3605785188

型号 Part No: YX-WY1404L

测试方法 TEST METHOD



频响曲线 FREQUENCY RESPONSE

